

Шифр И-И-И-И-3

Бланк регистрации

Фамилия, Имя, Отчество Черванев Артём Юрьевич

Класс 7 "М"

Образовательная организация МБОУ гимназия г.Туровска

Название предмета Технология

№ аудитории 103

Дата проведения олимпиады 05.12.2020



ВСЕРОССИЙСКАЯ ОЛИМПИАДА ШКОЛЬНИКОВ 2020/2021 гг.
 МУНИЦИПАЛЬНЫЙ ЭТАП
 ТЕХНОЛОГИЯ
 ТЕХНИКА И ТЕХНИЧЕСКОЕ ТВОРЧЕСТВО
 7-8 КЛАССЫ

Теоретическая часть. Время выполнения работы – 90 минут.

Максимальное количество баллов – 25 (15 вопросов оцениваются в один балл и творческое задание в 10 баллов). Задание засчитывается только в том случае, если ответ полностью верный (например, если правильных ответов – 4, а отмечены лишь 3 из них, ответ не засчитывается; участник получает за него 0 баллов). Правильные ответы необходимо отмечать в тестовом задании знаком «+» или «✓» строго напротив выбранного варианта.

Если варианты ответов указаны в значит необходимо отметить исключительно один вариант ответа, если в значит два и более вариантов ответа можно считать правильными.

Деревообработка

1. Для чего предназначен рубанок

- тесать;
- рубить;
- скоблить;
- строгать;
- циклевать.

2. Пилорама предназначена для

- разделение бревна на доски;
- получения паза;
- фигурного пиления;
- подрезки торцов.

3. Как называется древесина после механической обработки бревен

- хлысты;
- пиломатериал;
- лесоматериал;
- сруб;
- композиционный материал.

4. Назовите приспособление, которое применяется для прямолинейного пиления или пиления под различными углами

циркулярка

Металлообработка

5. Какой слесарный инструмент следует класть на крыше верстака справа

- молоток;
- зубило;
- кернер.

6. Каким инструментом наносят риски на тонколистовом металле

- кернер;
- чертилка;
- штихель;
- малка.

7. В чем главное отличие винта от болта

- в длине резьбы;



Ж-107-83

ВСЕРОССИЙСКАЯ ОЛИМПИАДА ШКОЛЬНИКОВ 2020/2021 гг.
МУНИЦИПАЛЬНЫЙ ЭТАП
ТЕХНОЛОГИЯ
ТЕХНИКА И ТЕХНИЧЕСКОЕ ТВОРЧЕСТВО
7-8 КЛАССЫ

- в диаметре заготовки;
- в форме головки;
- в фаске.

8. Основные свойства серого чугуна

- пластичность;
- гибкость;
- легкоплавкость;
- прочность.

Декоративно-прикладное творчество

9. Из предложенных вариантов выберите группу цветов, которые являются основными

- синий, оранжевый, зеленый;
- красный, зеленый, синий;
- красный, желтый, синий;
- синий, зеленый, желтый;
- оранжевый, желтый, красный.

Культура дома

10. Помещение визуально кажется больше, если

- стены выкрашены в светлые тона;
- стены декорированы обоями с крупным рисунком;
- стены декорированы тканью темных тонов;
- потолок и стены окрашены в насыщенные теплые тона;
- если стены окрашены в светлые холодные тона;
- если стены окрашены в контрастные цвета;
- если стены окрашены в пастельные тона.

Электрорадиотехника

11. Укажите, какое действие тока используется в каждом из перечисленных ниже случаев

- а) приготовление пищи на электроплитке - 220V
- б) освещение комнаты электрической лампочкой - 220V
- в) работа на электрической швейной машинке - 220V
- г) золочение ювелирных изделий - 220V

12. Почему зарядные устройства от одного сотового телефона не рекомендуют использовать для другого, даже если разъемы совпадают

Потому что для каждого телефона идёт своё зарядное устройство по вольтам же

13. Как называют человека, работающего с 3d моделями

- 3D-художник;
- 3D-строитель;



М.И.И.И.И.

ВСЕРОССИЙСКАЯ ОЛИМПИАДА ШКОЛЬНИКОВ 2020/2021 гг.
МУНИЦИПАЛЬНЫЙ ЭТАП
ТЕХНОЛОГИЯ
ТЕХНИКА И ТЕХНИЧЕСКОЕ ТВОРЧЕСТВО
7-8 КЛАССЫ

- 3D-механик.

14. Роботы какого класса могут быть летающими, шагающими, плавающими и ползающими

- Промышленные роботы;
- Мобильные роботы.
- ☑ Манипуляционные роботы;

15. Как называется УП программы для лазерного станка

- Blender;
- ☑ Lazer Work v6;
- Inscapе.
- Компас;

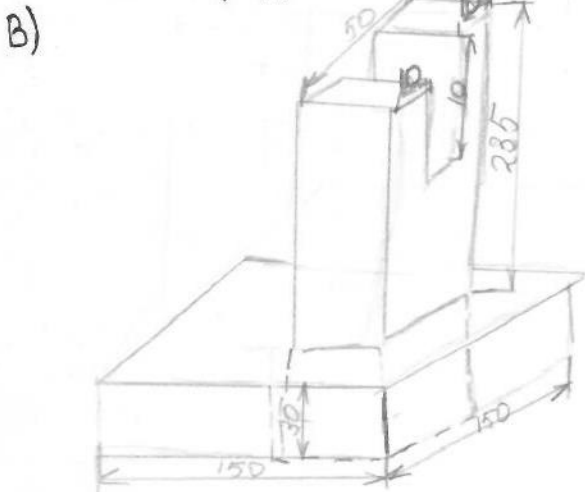
ТВОРЧЕСКОЕ ЗАДАНИЕ

21. Для изготовления подставки под компьютерные наушники:

- А) выберите материал и обоснуйте свой выбор (2б)
- Б) выберите размеры заготовки, опишите ее (1б)
- В) изобразите эскиз изделия с размерами (2)
- Г) разработайте технологическую карту изделия с указанием операций, необходимых инструментов и оборудования (3)
- Д) предложите способ художественного оформления изделия (1б)
- Е) возможно вы захотите сделать её интерактивной, предложите вариант ее автоматизации, современные способы обработки материала, возможно подключение контроллеров с элементами программирования, объясните актуальность вашего выбора. (1б)

А) Я выбираю древесину, так как из неё будет удобнее сделать подставку для компьютерных наушников.

Б) У меня будут размеры 250x150x30 мм, она у меня будет состоять из подставки, бруска. Подставка 150x150x30 мм, брусок 50x50x250 мм



Г)

Инструмент	Материал	для чего
Напилька	кусок доски 100x150x10 мм	напилькой выравнять отрезок
карандаш	брусок 50x50x250 мм	карандашом нарисовать разметку
угольник		карандашом нарисовать разметку
линейка		карандашом нарисовать разметку
стамеска		стамеской вырезать паз
Клей по дереву		склеить детали

Д) Можно покрасить или выжигателем сделать различные узоры

Е) Сейчас больше всего используют 3D принтер, если бы он был то проще сделать на нём такую же подставку как из дерева

М-10-7-8-3

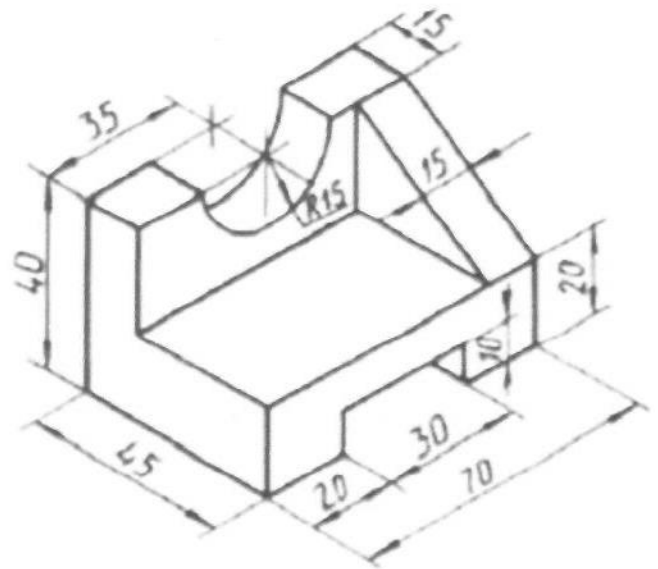
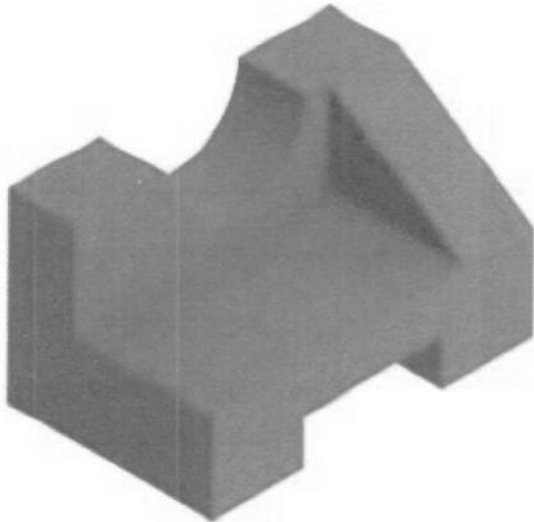


ВСЕРОССИЙСКАЯ ОЛИМПИАДА ШКОЛЬНИКОВ 2020/2021 гг.
МУНИЦИПАЛЬНЫЙ ЭТАП
ТЕХНОЛОГИЯ
ТЕХНИКА И ТЕХНИЧЕСКОЕ ТВОРЧЕСТВО
7-8 КЛАССЫ

Практическая часть. Черчение. Время выполнения работы – 60 минут.

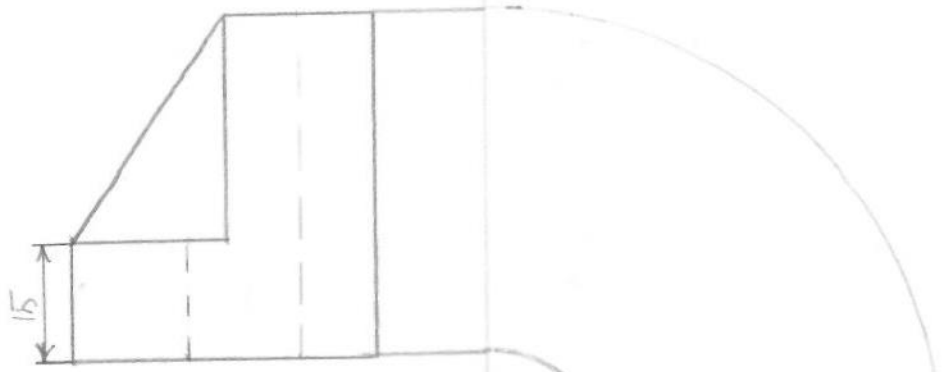
Максимальное количество баллов – 20

Дана деталь с указанием размеров (см). Необходимо сделать чертеж детали в трех проекциях (вид сверху, вид сбоку и вид спереди) и указать размеры.

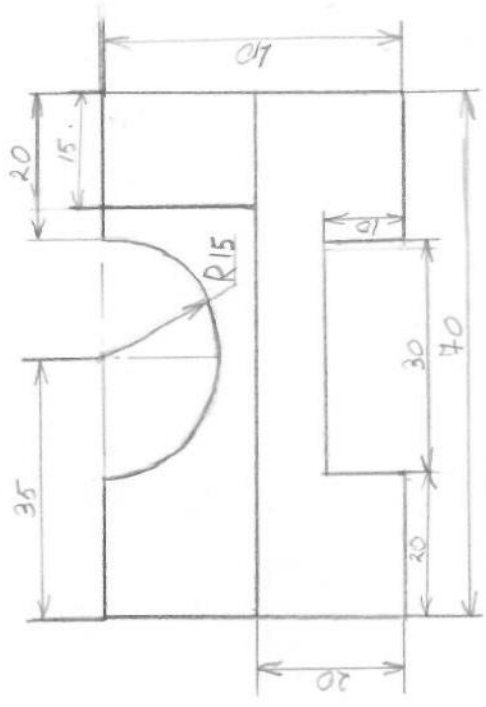


№ 10-7-83

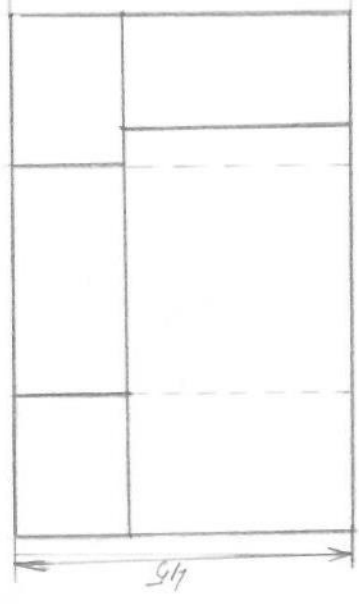
W



V



H



Чертил	Черванев	05.12.10
Проверил(а)		
МБОУ гимназия в Туровска		

M 1:1